



UPStation GXT 2U™

1

**700 - 3000 VA
230 V**

Руководство пользователя



ВАЖНЫЕ ИНСТРУКЦИИ ПО БЕЗОПАСНОСТИ

ОСТОРОЖНО: При открытой или снятой крышке Вы подвергаетесь риску воздействия опасного для жизни напряжения, даже в том случае, если устройство не работает и входной шнур отсоединен от сетевой розетки. Строго соблюдайте все предупреждения и замечания, приведенные в данном руководстве. Несоблюдение данного требования **МОЖЕТ** привести к серьезным травмам и даже смерти. Для проведения любых работ по обслуживанию ИБП и батареи обращайтесь к квалифицированному персоналу. Не пытайтесь проводить техническое обслуживание данного изделия самостоятельно. **Никогда не работайте в одиночку.**

СОХРАНЯЙТЕ ЭТИ ИНСТРУКЦИИ.

В данном руководстве содержатся важные инструкции по технике безопасности.

Перед началом работы с источником бесперебойного питания (ИБП) внимательно изучите все меры предосторожности, инструкции по установке и эксплуатации. Придерживайтесь всех предупреждений, содержащихся в данном руководстве и написанных на табличках на самом устройстве. Строго выполняйте все инструкции. Для монтажа и эксплуатации данного устройства не требуются специальные знания.

Данное изделие не предназначено для использования в применениях, связанных с жизнеобеспечением и других случаях, которые можно отнести к критичным. Максимальная нагрузка не должна превышать значение, указанное на паспортной табличке ИБП. ИБП предназначен для защиты оборудования обработки данных. Если у Вас имеются какие-либо сомнения, проконсультируйтесь у дилера. Изучите положения гарантийных обязательств.

Для питания ИБП используйте сетевой источник переменного тока напряжением 208-240 В, частотой 50 или 60 Гц с надлежащим заземлением. В данном руководстве приведены инструкции по подключению проводки и соответствующие предупреждения.

ЭЛЕКТРОМАГНИТНАЯ СОВМЕСТИМОСТЬ - Данное оборудование соответствует требованиям директивы 89/336/ЕЕС по электромагнитной совместимости и опубликованным техническим стандартам. Более полное соответствие стандартам требует, чтобы установка проводилась в соответствии с этими инструкциями и с использованием только разрешенных производителем дополнительных приспособлений.

Используйте ИБП только внутри помещения при температуре от 0°C до +40°C (от 32°F до 104°F). Устанавливайте его в чистом помещении, в котором отсутствуют проводящие частицы, влага, легковоспламеняющиеся жидкости, газы или агрессивные вещества.

ОСТОРОЖНО: Данный ИБП не должен запитываться от электрических систем типа "IT" (Impedance a Terre). (IEC 364 – ЭЛЕКТРОУСТАНОВКИ В ЗДАНИИ).

Данный ИБП состоит из необслуживаемых пользователем деталей. Клавиши ВКЛ/ВЫКЛ ИБП не обеспечивают электрической изоляции внутренних деталей. Ни при каких обстоятельствах не пытайтесь получить доступ к внутренним деталям, за исключением замены батарей, это может служить причиной электрического удара или ожога. Если состояние индикаторов на передней панели не соответствует данным инструкциям по эксплуатации или характеристики ИБП изменяются в процессе работы, сразу же прекратите использование ИБП. В случае обнаружения каких-либо неполадок обратитесь к своему дилеру, в представительство Liebert или отдел технической поддержки Liebert Worldwide Support Group.

Обслуживание батарей должно проводиться или контролироваться персоналом, знакомым с данного рода работами и соответствующими мерами безопасности. Не допускайте к батареям неквалифицированных работников. УТИЛИЗАЦИЯ БАТАРЕЙ ДОЛЖНА ПРОИЗВОДИТЬСЯ НАДЛЕЖАЩИМ ОБРАЗОМ. ОЗНАКОМЬТЕСЬ С МЕСТНЫМИ ЗАКОНАМИ И ПРАВИЛАМИ ДЛЯ ТОГО, ЧТОБЫ ИЗУЧИТЬ ТРЕБОВАНИЯ, ПРЕДЪЯВЛЯЕМЫЕ К ПРОЦЕДУРЕ УТИЛИЗАЦИИ. Не закупоривайте и не вставляйте инородные предметы в вентиляционные и другие отверстия.

НЕ ПОДКЛЮЧАЙТЕ к выходным разъемам устройства оборудование, которое может вызвать перегрузку ИБП или превышение ограничения по потреблению постоянного тока, например: электродрели, пылесосы, лазерные принтеры, фены и другие электроприборы, использующие полупериодные выпрямители.

Хранение накопителей информации на магнитных носителях наверху ИБП может привести к потере или повреждению хранящихся на них данных.

Перед очисткой ИБП его следует выключить и изолировать от электросети. Для протирки используйте только мягкую ткань, не пользуйтесь жидкими и аэрозольными очистителями. Поддерживайте в чистоте фронтальное и заднее вентиляционные отверстия, следите за тем, чтобы там не накапливалась пыль, которая будет препятствовать свободному прохождению воздуха.

Замена батарей может производиться только на разрешенные фирмой Liebert комплекты.

ВНИМАНИЕ: НЕ сжигайте батарейные модули, они могут взорваться.

ВНИМАНИЕ: НЕ открывайте и не разбирайте батареи; выливающийся электролит представляет опасность для кожи, глаз и является ядовитым веществом.

ВНИМАНИЕ: Батарея представляет собой потенциальную опасность электрического удара и является причиной большого тока короткого замыкания. При работе с батареями следует соблюдать следующие меры предосторожности:

- Снимите часы, кольца и другие металлические предметы.
- Используйте инструменты с изолированными ручками.

ВВЕДЕНИЕ

Спасибо за то, что Вы выбрали систему бесперебойного питания UPStation GXT 2U (ИБП). Она улучшает качество питания, подаваемое к персональным компьютерам и другому чувствительному электронному оборудованию.

В момент генерации электроэнергии имеет достаточно стабильные и хорошие параметры. Однако при передаче и распределении электроэнергии могут возникать провалы напряжения, выбросы, питание даже может пропадать полностью, что приводит к перебоям в работе компьютеров, в результате чего может произойти потеря данных или даже выход из строя оборудования. Система UPStation GXT 2U защищает подключенное оборудование от всех этих неприятностей.

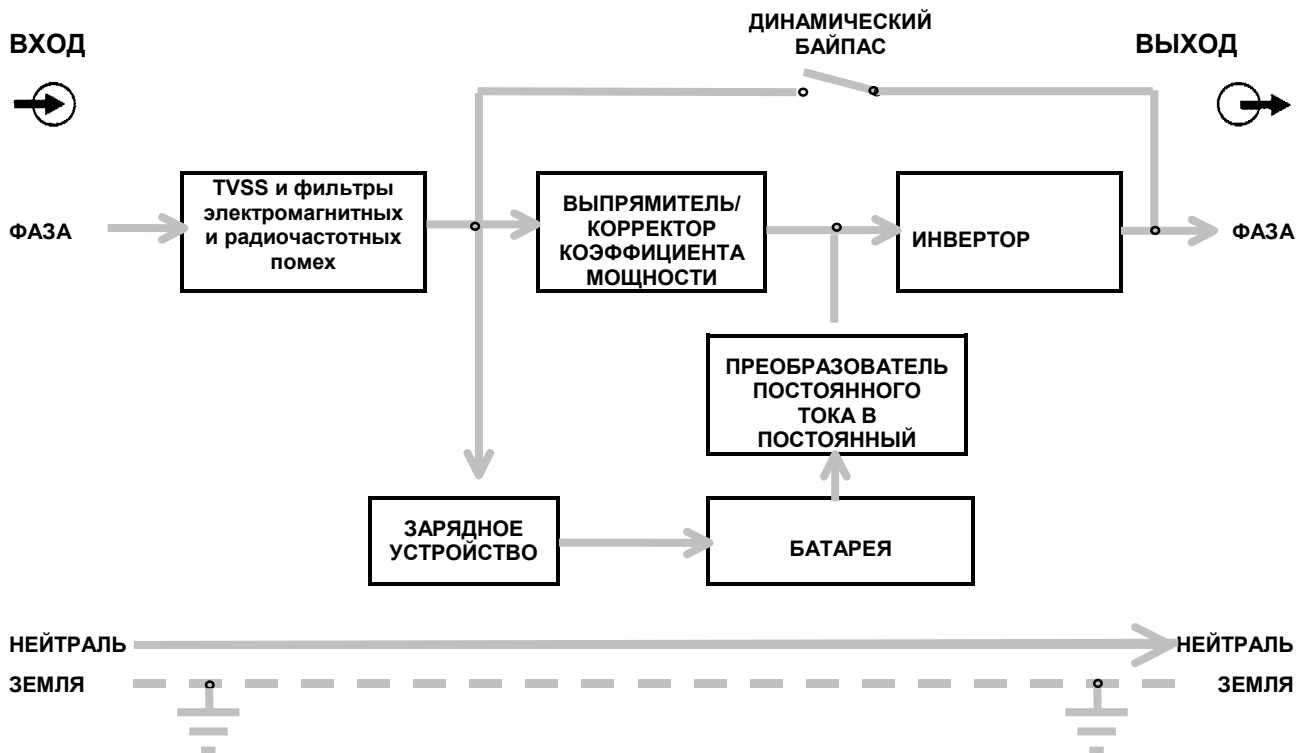
ИБП UPStation GXT 2U выпускается в виде блоков различной мощности: 700, 1000, 1500, 2000 или 3000 ВА. Полные технические характеристики приведены в конце данного руководства.

Система UPStation GXT 2U представляет собой компактный ИБП, работающий по принципу "on-line". "On-line" ИБП непрерывно улучшает качество питания и стабилизирует напряжение на своем выходе независимо от наличия сетевого питания на входе. Данное устройство снабжает подключенное оборудование чистым синусоидальным питанием. Как известно, чувствительное электронное оборудование обеспечивает гораздо лучшие характеристики, если на его вход подавать питание, имеющее синусоидальную форму.

Для облегчения эксплуатации UPStation GXT 2U имеет светодиодный дисплей, используемый для индикации либо величины "нагрузки в процентах", либо "емкости батареи" в зависимости от режима работы. Устройство также выполняет процедуры самодиагностики, имеет комбинированную клавишу включения/отключения звукового предупредительного сигнала/ручного тестирования батареи, клавишу выключения/байпаса и сигналы тревоги двух уровней для случая, когда устройство работает от батареи.

UPStation GXT 2U имеет порт интерфейса для связи между ИБП и сетевым сервером или другими компьютерными системами. При использовании совместно с программным обеспечением MultiLink™ фирмы Liebert этой порт обеспечивает подробной информацией главную систему, включая значения напряжения, тока и состояния системы аварийной сигнализации. Программное обеспечение MultiLink может также дистанционно управлять работой ИБП.

ОСНОВНЫЕ ЭЛЕМЕНТЫ



ПОДАВИТЕЛЬ ВЫБРОСОВ НАПРЯЖЕНИЯ ПРИ ПЕРЕХОДНЫХ ПРОЦЕССАХ (TVSS) И ФИЛЬТРЫ ЭЛЕКТРОМАГНИТНЫХ И РАДИОЧАСТОТНЫХ ПОМЕХ

Эти элементы ИБП обеспечивают защиту от выбросов и фильтруют как электромагнитные, так и радиочастотные помехи. Они сводят к минимуму любые присутствующие в электросети выбросы или помехи и обеспечивают защиту чувствительного электронного оборудования.

ВЫПРЯМИТЕЛЬ/СХЕМА КОРРЕКЦИИ КОЭФФИЦИЕНТА МОЩНОСТИ (PFC)

В нормальном режиме работы выпрямитель/схема коррекции коэффициента мощности преобразует сетевое питание переменного тока в стабилизированное напряжение постоянного тока для использования инвертором, одновременно обеспечивая форму входного тока, используемого ИБП, близкую к идеальной. Обеспечение синусоидального входного тока достигает две цели: сетевое электропитание используется ИБП наиболее эффективным из возможных способов и снижается величина отражаемых обратно в сеть искажений. В результате использования такого способа электропитание, подаваемое к другим устройствам в здании, не защищенным источником бесперебойного питания UPSstation GXT 2U, будет более чистым.

ИНВЕРТОР

В нормальном режиме работы инвертор использует выходной сигнал постоянного тока схемы коррекции коэффициента мощности и "инвертирует" его в прецизионное, стабилизированное питание переменного тока синусоидальной формы. В случае пропадания напряжения сети инвертор получает требуемую электроэнергию от батареи, используя преобразователь постоянного тока в постоянный. В обоих режимах инвертор ИБП работает в режиме "on-line" и непрерывно генерирует чистое, прецизионное, стабилизированное выходное питание переменного тока.

ЗАРЯДНОЕ УСТРОЙСТВО БАТАРЕИ

Зарядное устройство батареи использует электроэнергию от сети и стабилизирует его с высокой точностью для обеспечения режима непрерывного подзаряда батарейной системы. Система батарей подзаряжается всегда, когда UPStation GXT 2U подключен к электросети.

ПРЕОБРАЗОВАТЕЛЬ ПОСТОЯННОГО ТОКА В ПОСТОЯННЫЙ

Преобразователь постоянного тока в постоянный использует электроэнергию, получаемую от системы батарей, и поднимает напряжение постоянного тока до оптимальной для работы инвертора величины. Это позволяет инвертору работать непрерывно с оптимальной эффективностью и при оптимальном напряжении, увеличивая таким образом надежность.

БАТАРЕЯ

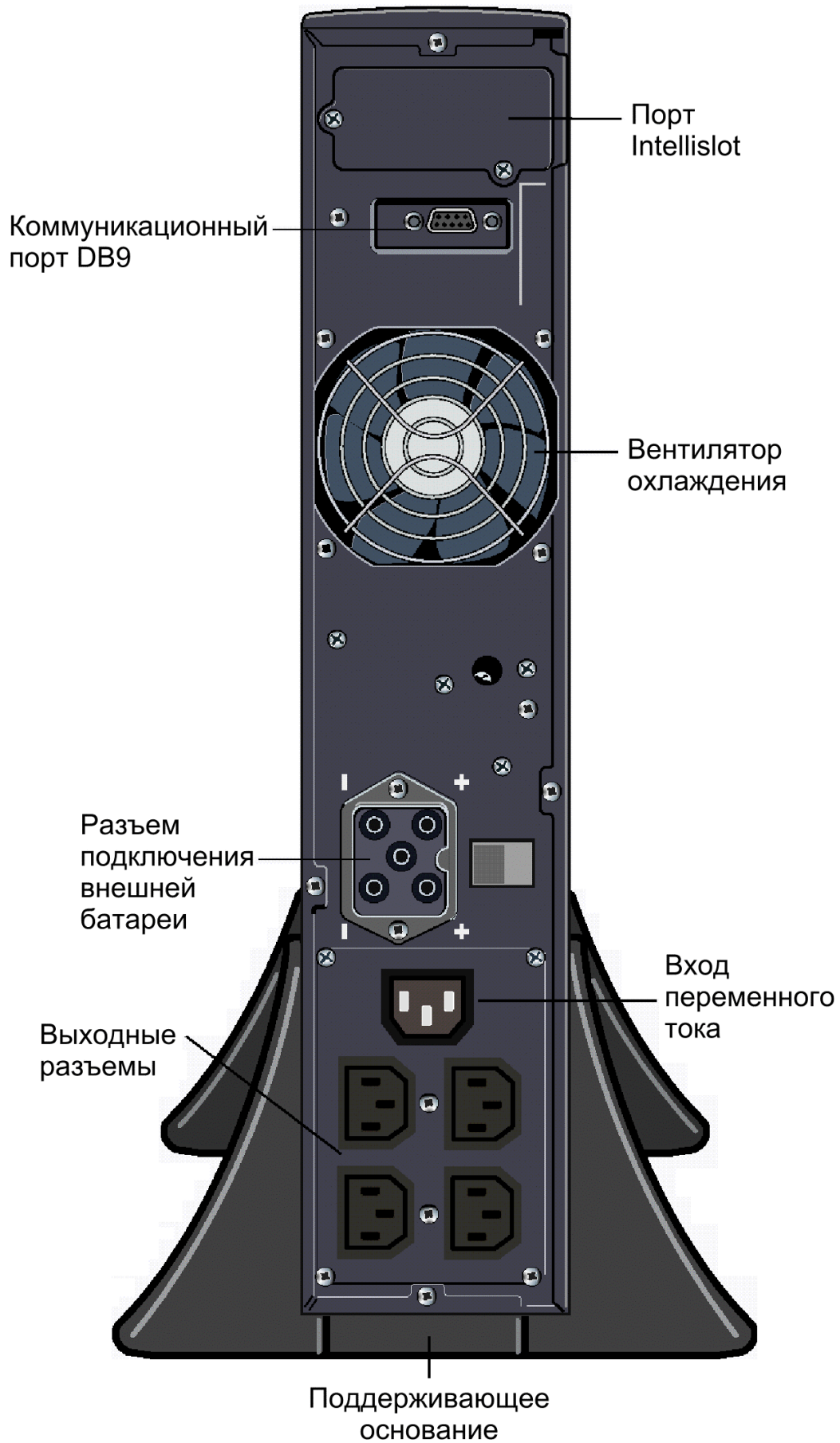
В UPStation GXT 2U используются необслуживаемые свинцово-кислотные батареи. При обычной комнатной температуре и при обеспечении режима непрерывного заряда батарейная система может работать многие годы. Для обеспечения увеличенного времени автономной работы от батареи имеется возможность установки дополнительных батарейных шкафов.

ДИНАМИЧЕСКИЙ БАЙПАС

В крайне неблагоприятном случае нарушения функционирования ИБП UPStation GXT 2U обеспечивает для подключенной нагрузки альтернативный путь для сетевого электропитания. В случае перегрузки ИБП, перегрева или выхода ИБП из строя источник бесперебойного питания автоматически подключает нагрузку к байпасу. На режим работы через байпас указывает сигнал тревоги и горящий светодиод байпаса янтарного цвета (для индикации диагностируемой проблемы могут гореть также другие светодиоды). Для ручного переключения подключенной нагрузки с работы от инвертора на питание через байпас нажмите клавишу ВЫКЛ один раз.

ПРИМЕЧАНИЕ: При использовании питания через байпас подключенное оборудование НЕ БУДЕТ защищено от присутствующих в сетевом напряжении искажений или его пропадания.

GXT 2U (вид сзади)

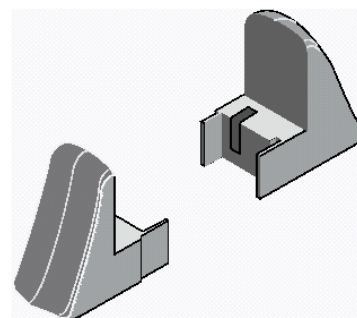


УСТАНОВКА

Установка ИБП в конфигурации "tower"

Для обеспечения устойчивости ИБП при использовании GXT 2U в конфигурации "tower" воспользуйтесь входящими в комплект поставки основанием (как показано на рисунке).

При использовании дополнительных блоков для соединения с основным блоком имеются комплекты, содержащие распорные втулки.



Установка ИБП в стойке

Преобразование ИБП для монтажа в стойке



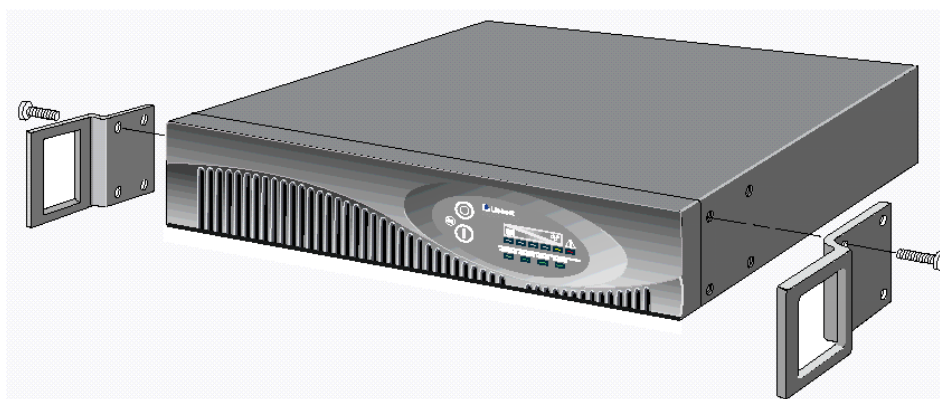
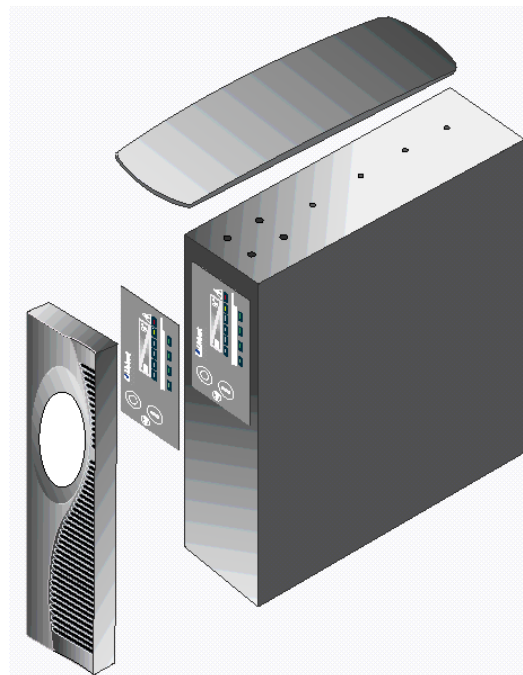
1. **ВНИМАНИЕ:** ИБП имеет достаточно большую массу (см. технические характеристики). Предпримите необходимые меры предосторожности при подъеме и перемещении блока.
2. Проведите внешний осмотр ИБП на предмет отсутствия повреждений, которые могли возникнуть при транспортировке. Обо всех обнаруженных повреждениях сообщите в транспортную организацию, занимающуюся доставкой Вашего оборудования, Вашему дилеру или в представительство Liebert.
3. **ПРИМЕЧАНИЕ:** При монтаже в стойке ИБП ДОЛЖЕН поддерживаться полкой, неподвижными или выдвижными рельсами с каждой стороны. Монтажные кронштейны НЕ способны выдержать весь вес ИБП.
4. Для установки на выдвижных рельсах сначала удалите верхнее/боковые ребра. Сдвиньте верхнее/боковые ребра вперед, а затем, приподняв, выньте их. С ИБП поставляются дополнительные кронштейны, предназначенные для монтажа в стойке, которые можно установить при необходимости.
5. Крепежные детали и выдвижные рельсы приобретаются отдельно. Пожалуйста, свяжитесь с Вашим местным дилером или представительством Liebert для получения информации относительно данного дополнительного оборудования, а также для получения помощи. Закрепите салазки в нужном положении винтами в соответствии с инструкциями, прилагаемыми к выдвижным рельсам.
6. Размещайте ИБП в помещении с контролируемыми параметрами среды, в котором отсутствует риск случайного его отключения. Располагайте его в таком месте, где воздух может свободно его обтекать, вдали от источников воды, воспламеняющихся жидкостей, газов, агрессивных и электропроводящих веществ. Спереди и сзади ИБП оставляйте свободным пространство не менее 100 мм (4 дюймов). Поддерживайте температуру в помещении в диапазоне от 0 до +40°C.

ПРИМЕЧАНИЕ: Эксплуатация ИБП при температуре выше 25°C снижает срок службы батареи.

7. Снимите переднюю пластмассовую панель, захватив ее руками и равномерно потянув с обеих сторон. Существуют два способа расположения передней панели, с завода-изготовителя устройство поставляется с передней панелью, установленной для конфигурации типа "tower". Для монтажа в стойке снимите переднюю пластмассовую панель, а затем шаблон дисплея в конфигурации "tower". Установите переднюю пластмассовую панель на прежнее место.
8. Теперь ИБП готов к размещению в стойке с оборудованием.
9. После того, как ИБП будет установлен в стойке, можно подключать нагрузку. Убедитесь, что нагрузочное оборудование выключено. Вставьте вилки всех нагрузок в выходные розетки, расположенные с задней стороны ИБП.
10. Вставьте вилку ИБП в предназначенную для него розетку на стене помещения, которая имеет защиту в соответствии с местными нормативами и правилами. Розетка должна быть заземлена.
11. Включите ИБП, нажав клавишу ВКЛ (ON). Затем включите подключенное нагрузочное оборудование. ИБП теперь будет снабжать кондиционированным питанием Ваше оборудование.

Установка дополнительных салазок в стойку

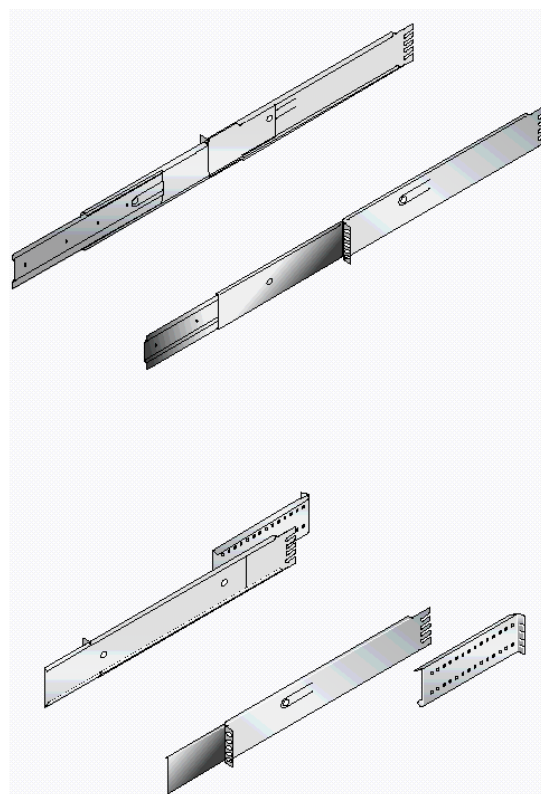
1. Снимите декоративную верхнюю/боковую панель, сдвигая ее вперед до тех пор, пока не произойдет расцепление с внутренними ушками, и приподняв ее вверх. Для изменения ориентации дисплея снимите переднюю пластмассовую панель, потянув ее вперед. Снимите шаблон дисплея, установленный для конфигурации типа "tower", приподняв его для того, чтобы стал виден шаблон дисплея для монтажа в стойке. Установите на место переднюю пластмассовую панель.
2. Найдите в коробке с принадлежностями кронштейны (2) для монтажа в стойку и винты (8) М4. Закрепите кронштейны для монтажа в стойку сбоку ИБП, используя винты (4) для каждого фланца.



ПРИМЕЧАНИЕ: При монтаже в стойку ИБП должен поддерживаться полкой или выдвижными рельсами. Крепежные фланцы НЕ СМОГУТ выдержать весь вес ИБП.

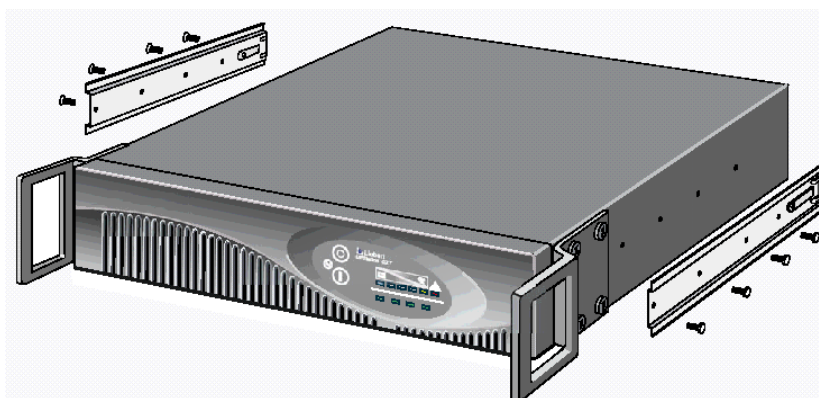
ВНИМАНИЕ: для СНИЖЕНИЯ ОПАСНОСТИ ОПРОКИДЫВАНИЯ КОРПУСА СТОЙКИ УСТАНАВЛИВАЙТЕ ИБП КАК МОЖНО НИЖЕ.

3. Распакуйте салазки (2) и имеющиеся в комплекте крепежные детали. Правая и левая направляющие взаимозаменяемы. Снимите внутреннюю часть каждой направляющей (как показано на рисунке справа), максимально выдвинув ее, отжимая при этом фиксатор, а затем потянув внутреннюю часть из направляющей.

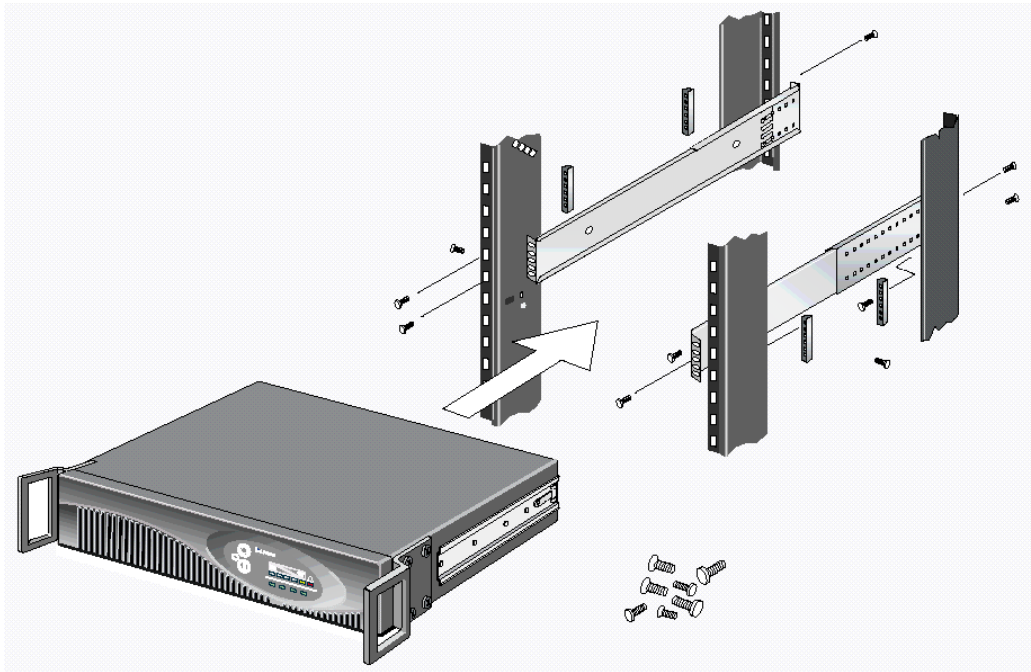


4. Закрепите внутренние, вынутые на предыдущем шаге части, на обоих сторонах ИБП, как показано ниже, винтами (8) М4, имеющимися в коробке с принадлежностями к ИБП.

5. Найдите в этом комплекте монтажные кронштейны (2) направляющих. Кронштейны позволяют отрегулировать монтажное положение направляющей между передней и задней частью на монтажных рельсах стойки до 203 мм (8 дюймов). Определите, которое из регулировочных отверстий на кронштейне использовать и прикрепите его с направляющей на неподвижной внешней части, используя гайки и винты, имеющиеся в комплекте. Вставьте винты (2) изнутри каждой направляющей, как показано на рисунке.



ПРИМЕЧАНИЕ: Гайки могут понадобиться не для всех установок, все зависит от типа используемых стоек.

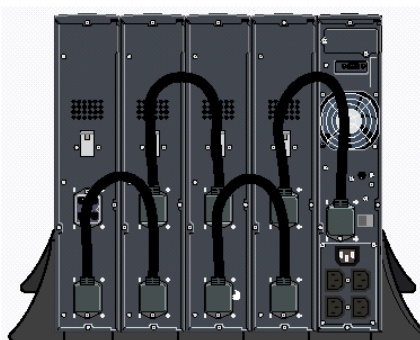
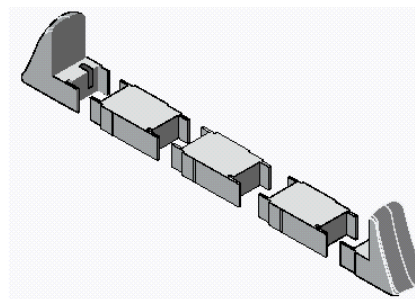


6. С помощью монтажных кронштейнов, установленных при выполнении пункта 5, и имеющихся в данном комплекте винтов установите в корпус стойки направляющие. Вставьте обратные фланцы монтажных кронштейнов и внешние части изнутри монтажных рельсов стойки. Вставьте винты (8) (затяните вручную). Убедитесь, что направляющие находятся в том же самом отрегулированном положении на всех монтажных рельсах стойки (4). После выравнивания **ЗАТЯНИТЕ ВСЕ ВИНТЫ**. Затем вставьте ИБП так, чтобы внутренние части направляющих, прикрепленные при выполнении пункта 4, встали в направляющие. При необходимости отожмите фиксаторы на внутренних частях и внешних частях направляющих для того, чтобы они втянулись. Теперь ИБП может перемещаться плавно вперед и назад по направляющим. Если это не так, проверьте выравнивание. С помощью обеспечиваемых пользователем креплений (4) зафиксируйте на рельсах кронштейны ИБП для монтажа в стойке, установленные при выполнении пункта 3.

Установка внешнего батарейного блока

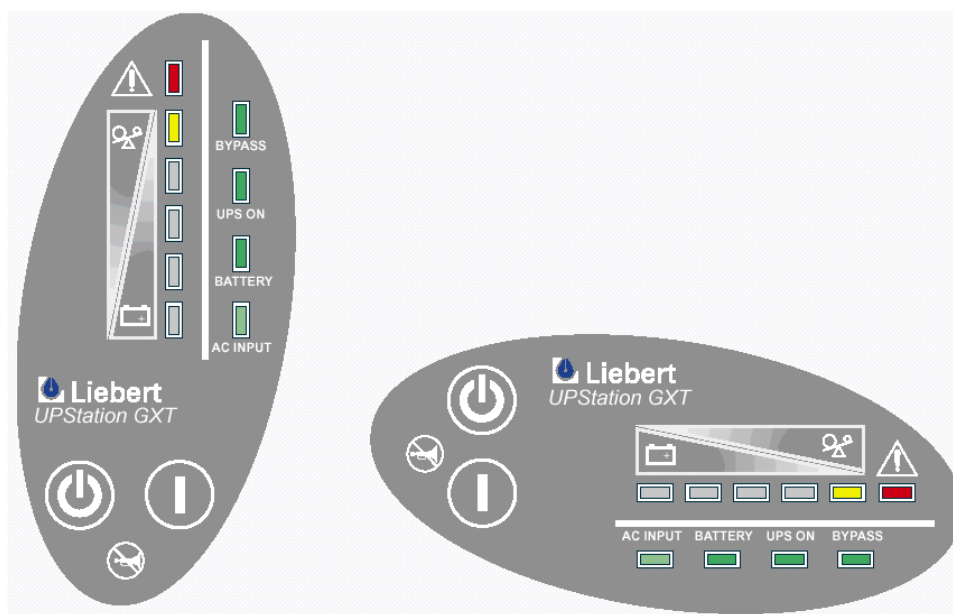
Для обеспечения дополнительного времени автономной работы от батареи к ИБП можно подсоединить дополнительные внешние батарейные блоки Liebert. Внешние батарейные блоки сконструированы так, чтобы их можно было размещать все с одной стороны ИБП или сзади. Никаких ограничений на количество используемых внешних батарейных блоков нет, но каждый блок будет увеличивать время зарядки батарей.

1. **ВНИМАНИЕ:** Батарейный блок (блоки) имеют достаточно большую массу (см. технические характеристики). Внешние батарейные блоки можно использовать как в конфигурации для монтажа в стойке, так и в конфигурации типа "tower". Предпримите необходимые меры предосторожности при их подъеме.
2. Произведите внешний осмотр батарейного блока на предмет отсутствия повреждений, которые могут возникнуть при транспортировке. Обо всех обнаруженных повреждениях сообщите в транспортную организацию, занимавшуюся доставкой Вашего оборудования, Вашему дилеру или в представительство Liebert.
3. Для установки на выдвижных рельсах сначала снимите верхнее/боковые ребра. Сдвиньте верхнее/боковые ребра вперед, а затем, приподняв, выньте их. С внешним батарейным блоком поставляются дополнительные кронштейны, предназначенные для монтажа в стойке, которые можно установить при необходимости.
4. Крепежные детали и выдвижные рельсы приобретаются отдельно. Пожалуйста, свяжитесь с Вашим местным дилером или представительством Liebert для получения информации относительно данного дополнительного оборудования, а также для получения помощи. Закрепите салазки в нужном положении винтами в соответствии с инструкциями, прилагаемыми к выдвижным рельсам.
5. Для предотвращения опрокидывания используйте поддерживающие основания для варианта "tower". С каждым внешним батарейным блоком поставляется один дополнительный набор удлинителей основания, предназначенных для монтажа внешних батарейных блоков.
6. Подключите кабели питания внешнего батарейного блока с задней стороны блока, затем с задней стороны ИБП.
7. Установите размыкатель батареи, расположенный с задней стороны внешнего батарейного блока в положение ВКЛ (ON).
8. Теперь ИБП имеет возможность использования дополнительного времени резервной работы от батареи. Для определения приблизительного времени работы от батареи обратитесь к соответствующему графику, приведенному в конце данного руководства.



ПРИМЕЧАНИЕ: Вы можете использовать конфигурационное программное обеспечение для выбора количества внешних батарейных шкафов, подключенных к ИБП.

ОРГАНЫ УПРАВЛЕНИЯ И ИНДИКАТОРЫ



Клавиша Включения/Отключения звукового сигнала/Ручного режима проверки батареи

Данная клавиша управляет выходным питанием, подаваемым к подключенной нагрузке (нагрузкам), и выполняет три функции: включение, отключение звукового сигнала и активизация ручного режима проверки батареи. Нажатие данной клавиши приведет к пуску ИБП с целью защиты пользовательского оборудования и обеспечения его качественным питанием.

При наличии аварийной ситуации для отключения звукового предупредительного сигнала нажмите и удерживайте данную клавишу не менее, чем на полсекунды. После отключения звукового аварийного сигнала UPStation GXT 2U вновь активизирует систему аварийной сигнализации для предупреждения о возникших дополнительных проблемах.

ПРИМЕЧАНИЕ: Аварийные сигналы о РАЗРЯДЕ БАТАРЕИ и работе через БАЙПАС НЕ МОГУТ быть отключены.

Для включения режима ручного тестирования батареи нажмите клавишу ВКЛ (ON) и удерживайте ее в нажатом положении не менее одной секунды в то время, когда ИБП работает от сети и аварийные ситуации отсутствуют.

Если два нижних светодиода не загораются в процессе тестирования батареи, дайте зарядиться батареям ИБП в течение суток. После этого вновь проверьте работоспособность батарей. Если при повторном тестировании батарей нижние два светодиода все равно включаться не будут, свяжитесь с Вашим дилером, представительством Liebert или отделом технической поддержки Liebert Worldwide Support Group.



Клавиша Выключения/Ручного байпаса

Данная клавиша управляет выходным питанием, подаваемым к подключенной нагрузке (нагрузкам) и выполняет две функции: выключение и переключение на ручной байпас.

ВНИМАНИЕ: Однократное нажатие данной клавиши приводит к переключению нагрузки на питание через байпас. Двукратное нажатие данной клавиши в течение 4 секунд приведет к прекращению подачи питания к выходным розеткам и подключенным нагрузкам. Выполните все необходимые действия по отключению критических нагрузок перед тем, как нажать данную клавишу дважды.

Индикаторы нагрузки/времени автономной работы от батареи (4 зеленого цвета, 1 янтарного)

Индикаторы нагрузки/времени автономной работы от батареи выполняют двойную функцию. При нормальном режиме работы светодиодные индикаторы указывают на приблизительное значение электрической нагрузки, подключенной к ИБП, а при работе от батареи они служат для индикации приблизительного времени автономной работы от батареи.

UPStation GXT 2U имеет возможность автоматического и дистанционного тестирования батарей. Автоматическая проверка проводится каждые 14 дней (данная опция конфигурируется пользователем), если напряжение в сети за это время не пропадало. В случае отрицательного результата проверки батареи включится светодиодный индикатор неисправности красного цвета, диагностические светодиоды А и С, а также активизируется звуковой предупредительный сигнал (обратитесь к рекомендациям по поиску и устранению неисправностей). Дистанционное тестирование батарей может функционировать при наличии программного обеспечения MultiLink[®] 2 или MultiLink[®], что позволяет дистанционно активизировать тестирование батарей.

Индикатор неисправности (красный)

Индикатор неисправности включается, если ИБП обнаружил какие-либо неполадки. Кроме того, могут включаться один или несколько индикаторов величины нагрузки/уровня заряда батареи (обратитесь к рекомендациям по поиску и устранению неисправностей).

Индикатор байпаса (янтарный)

Индикатор байпаса включается, когда ИБП работает через байпас. При этом будет включаться звуковой предупредительный сигнал, указывающий на то, что ИБП обнаружил неполадки или произошло переключение на байпас вручную.

Индикатор включения ИБП (зеленый)

Индикатор включения ИБП загорается, когда инвертор ИБП работает и снабжает подключенную нагрузку питанием.

Индикатор батареи (янтарный)

Индикатор включается при работе ИБП от батарей.

Индикатор наличия входного питания переменного тока ИБП (зеленый)

Индикатор наличия входного питания переменного тока загорается при наличии напряжения в электросети, когда параметры сетевого питания находятся в допустимых пределах.

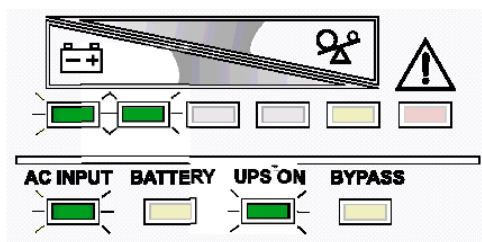
Выбор выходного напряжения

Значение выходного напряжения может конфигурироваться пользователем. Данная функция при наличии конфигурационного программного обеспечения GXТ2, поставляемого с ИБП, позволяет выбрать или изменить значения требуемого напряжения на выходе для согласования с параметрами электросети. Можно установить следующие значения: 200, 208, 220, 230 и 240 В переменного тока. На заводе-изготовителе напряжение устанавливается на значение 230 В переменного тока.

ПРИМЕЧАНИЕ: Никогда не изменяйте установленное значение напряжения при включенном ИБП и нагрузке.

ПРИМЕЧАНИЕ: Установка выходного напряжения на значение 200 В переменного тока приведет к снижению мощности ИБП (в моделях мощностью 700/1000 ВА до 90%, мощностью 1500/2000/3000 ВА до 80%) в ВА и Вт по сравнению с заявленными в технических характеристиках номинальными значениями.

ИНСТРУКЦИИ ПО ЭКСПЛУАТАЦИИ

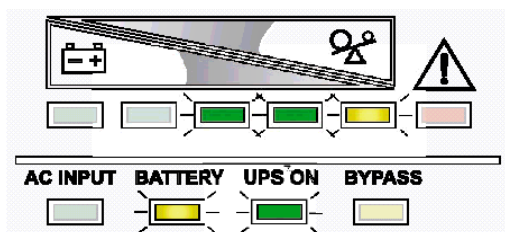


Нормальный режим работы при нагрузке 50%

НОРМАЛЬНЫЙ РЕЖИМ РАБОТЫ

В процессе нормального режима работы к ИБП подается электроэнергия от городской электросети. Фильтры, схема коррекции коэффициента мощности и инвертор преобразуют входное напряжение с целью улучшения его качества для получения питания, предназначенного для подачи к нагрузке, которое удовлетворяло бы требованиям современного компьютерного оборудования.

Четыре светодиода зеленого цвета указывают приблизительное значение нагрузки с шагом 25%. Если нагрузка ИБП превысит максимально допустимую, загорится пятый светодиод (янтарного цвета). На шаблоне дисплея в процентах показаны значения нагрузки, подключенной к выходу ИБП.



Режим работы ИБП от батареи при нагрузке 61 – 80%

РЕЖИМ ПИТАНИЯ ОТ БАТАРЕИ

Режим питания от батареи активизируется в случае экстремального изменения входного напряжения или полного пропадания сетевого напряжения. Батарейная система обеспечивает подачу питания через преобразователь постоянного тока в постоянный к инвертору для генерации питания, используемого подключенной нагрузкой.

В режиме питания от батареи каждые 10 секунд подается звуковой сигнал тревоги. Этот сигнал изменится на двукратный гудок, подаваемый каждые 5 секунд, при низком уровне заряда батареи (примерно за 2 минуты до полного разряда, но это значение может быть сконфигурировано пользователем). Светодиод входного питания переменного тока "AC Input" погаснет, а светодиод батареи "Battery" будет гореть, предупреждая о появлении проблем с сетевым питанием. Каждый индикатор уровня нагрузки/времени автономной работы от батареи отображает около 20% максимального значения. По мере истощения заряда батареи все меньшее и меньшее число светодиодов будет оставаться включенным. Обратитесь к инструкциям по поиску и устранению неисправностей.

Для определения времени автономной работы от батареи обратитесь к графику разряда типовых батарей, приведенному в данном руководстве. Приведенные значения являются приближенными и относятся к случаю работы с резистивной нагрузкой при температуре окружающей среды 25°C. Для увеличения времени автономной работы от батареи выключите менее критичное нагрузочное оборудование (например, неиспользуемые в данный момент компьютеры и мониторы) или добавьте дополнительный внешний блок батарей.

ВНИМАНИЕ: Выключение ИБП, когда он находится в режиме питания от батареи, приведет к пропаданию напряжения питания на его выходе.

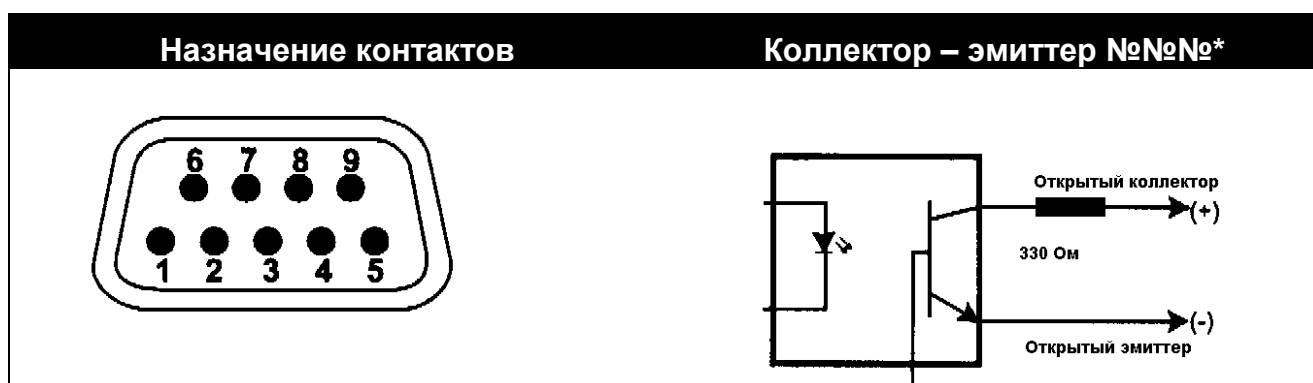
РЕЖИМ ЗАРЯДА БАТАРЕИ

При возобновлении сетевого питания ИБП восстанавливает нормальный режим работы. В это время зарядное устройство начнет подзаряд батареи.

КОММУНИКАЦИЯ

Источник бесперебойного питания UPStation GXT 2U имеет стандартное гнездо DB-9, расположенное на задней панели ИБП. К этому разъему подводятся несколько сигналов, назначение которых следующее:

КОНТАКТ	ОПИСАНИЕ
1	Низкое напряжение батареи (открытый коллектор)
2	UPS TxD (типовые уровни RS-232)
3	UPS RxD (типовые уровни RS-232)
4	Дистанционное отключение (5-12 В постоянного тока, 10 – 24 мА макс.); работа от батареи
5	Общий
6	Дистанционное отключение (замкнут с контактом 5); все режимы работы
7	Низкое напряжение батареи (открытый эмиттер)
8	Отсутствие напряжения сети (открытый эмиттер)
9	Отсутствие напряжения сети (открытый коллектор)



*Максимальные значения напряжения и тока на контактах 1, 7, 8, 9 составляет 80 В постоянного тока, 10.0 мА.

Контакт 4 – Дистанционное отключение в режиме работы от батареи

1. Сигнал на данном контакте появляется только, если ИБП находится в режиме питания от батареи. Если ИБП получает питание от электросети (схема коррекции коэффициента мощности включена), любые сигналы, подаваемые на контакт 4, будут игнорироваться.
2. Для отключения ИБП на контакт 4 необходимо подать напряжение 5-12 В постоянного тока. Такой сигнал обычно поступает с последовательного порта по кабелю замыкания контактов. Он не может использоваться только с замыканием контактов за исключением случая, когда для включения источника напряжения используется реле. Для сигнала отключения требуется сигнал 5-12 В постоянного тока длительностью не менее 1.5 секунды. Сигналы длительностью менее 1.5 секунды будут игнорироваться. После получения контактом 4 сигнала отключения, длящегося в течение 1.5 секунды, команда не может быть отменена.
3. Сигнал отключения батареи на контакте 4 НЕ БУДЕТ приводить к немедленному отключению. Сигнал отключения запускает 2-х минутный таймер отключения. Таймер остановить нельзя. Через 2 минуты ИБП отключится.
4. Если напряжение электросети восстанавливается в течение 2-х минутной работы таймера, таймер отключения будет продолжать отсчет до конца 2-х минутного интервала, после чего ИБП будет отключен. ИБП будет оставаться выключенным по крайней мере 10 секунд даже, если питание переменного тока будет восстановлено до момента отключения ИБП. При этом нужно сбросить и перезагрузить сервер.

Включится ли ИБП при восстановлении сетевого питания, зависит от настройки функции автоматического перезапуска: эта функция может быть включена или выключена.

Если автоматический перезапуск отключен, ИБП не будет повторно включаться после 2-х минутной задержки.

Интеллектуальная коммуникация ИБП

Источник бесперебойного питания UPStation GXT 2U имеет коммуникационный порт Intellislot™ для обеспечения улучшенных коммуникационных и мониторинговых возможностей.

Программное обеспечение MultiLink™ фирмы Liebert непрерывно контролирует работу ИБП и может отключить Ваш компьютер или сервер в случае длительного пропадания сетевого питания.

Программное обеспечение MultiLink может быть также сконфигурировано для работы без последовательного кабеля в том случае, когда в ИБП установлена плата SNMP/Web. В дополнение к этому, если Вы приобретаете лицензионный комплект Multilink, программа может быть сконфигурирована для координации отключения в сети, состоящей из других компьютеров, на которых установлена программа MultiLink. Для получения более подробной информации относительно платы Intellislot SNMP/Web и лицензионного пакета MultiLink посетите страничку в Интернете www.liebert.com или свяжитесь с местным дилером или непосредственно с представительством Liebert.

К порту Intellislot UPStation GXT 2U можно подключить несколько дополнительных плат. Плата Intellislot SNMP/Web обеспечивает работу под управлением протокола SNMP и мониторинг с WEB-интерфейсом, а также управление ИБП по сети.

Плата Intellislot MultiPort 4 позволяет устанавливать программное обеспечение MultiLink на четырех компьютерах и скоординировать отключение в случае пропадания питания в электросети.

Плата реле Intellislot обеспечивает два выхода сухих контактов для подключения проводки пользователя и обеспечивает поддержку встроенной функции отключения систем AS/400.

ВНИМАНИЕ: ГДЕ ЭТО ВОЗМОЖНО, ДЛЯ ОБЕСПЕЧЕНИЯ ЗАЩИТНЫХ БАРЬЕРОВ (SELV) И ЭЛЕКТРОМАГНИТНОЙ СОВМЕСТИМОСТИ КАБЕЛИ УПРАВЛЕНИЯ ДОЛЖНЫ ПРОКЛАДЫВАТЬСЯ ОТДЕЛЬНО ОТ ОСТАЛЬНЫХ КАБЕЛЕЙ ПИТАНИЯ..

КОНФИГУРАЦИОННОЕ ПРОГРАММНОЕ ОБЕСПЕЧЕНИЕ

Эта новая функция, включенная в семейство источников бесперебойного питания UPStation GXT 2U. Используя эту программу, теперь стало возможным модифицировать некоторые настройки ИБП, ранее недоступные или для изменения которых требовалось изготовление устройства на заводе-изготовителе по специальному заказу клиента. Для большинства пользователей настройки, выполненные на заводе-изготовителе, будут вполне приемлемыми. В данном руководстве дано описание функций, имеющихся для модификации, а также настроек, выполненных на заводе-изготовителе по умолчанию.

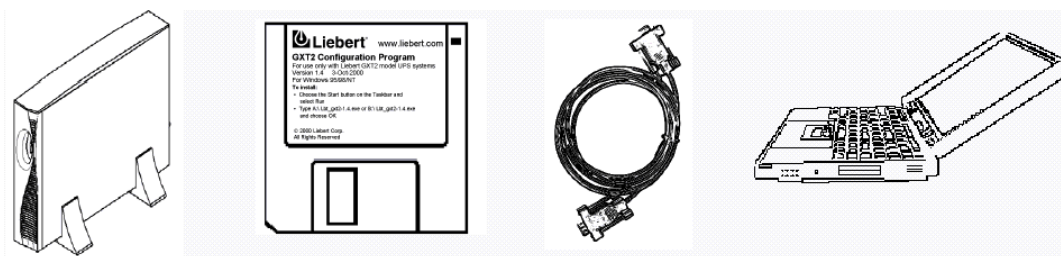
Возможности конфигурационной программы GXT2

- Выберите одно из пяти возможных значений выходного напряжения так, чтобы оно соответствовало напряжению в используемой электросети.
- Включите/отключите функцию автоматического перезапуска.
- Выберите частоту работы преобразователя с фиксированной выходной частотой 50 или 60 Гц.
- Установите время появления сигнала тревоги, предупреждающего о разряде батареи, от 2 до 30 минут.
- Включите/отключите функцию автоматического тестирования батареи.
- Установите периодичность проведения автоматического тестирования батареи 4, 14, 21 или 28 дней.
- Выберите количество внешних батарейных блоков, подключенных к ИБП, для корректировки вычислений оставшегося времени автономной работы от батарей, выполняемых программным обеспечением Liebert.

ПРИМЕЧАНИЕ: Данная программа совместима с моделями ИБП, обозначение которых начинается с "GXT2-", например "GXT2-1500RT230". Данное программное обеспечение несовместимо с более ранними версиями ИБП UPStation GXT.

Что Вам необходимо

Кроме ИБП GXT 2U Вам необходима дискета с конфигурационным программным обеспечением и



последовательный кабель (Beige или Tan, 3-х жильный: GND, TX, RX; с прямой распайкой 2-2, 3-3, 5-5), имеющиеся в коробке с принадлежностями к ИБП. ЧЕРНЫЙ коммуникационный кабель ML9P9S ЗАМЫКАНИЯ КОНТАКТА НЕСОВМЕСТИМ с конфигурационным программным обеспечением. Для запуска конфигурационного программного обеспечения необходим компьютер с операционной системой Windows 95[®], 98[®] или NT.

ТЕХНИЧЕСКОЕ ОБСЛУЖИВАНИЕ

Источник бесперебойного питания UPStation GXT 2U не требует к себе большого внимания, обходясь лишь несложным техническим обслуживанием. В устройстве используются необслуживаемые свинцово-кислотные аккумуляторные батареи, для достижения заявленного срока службы которых необходимо лишь поддержание их в заряженном состоянии. Когда ИБП подключен к электросети, происходит непрерывный подзаряд батареи.

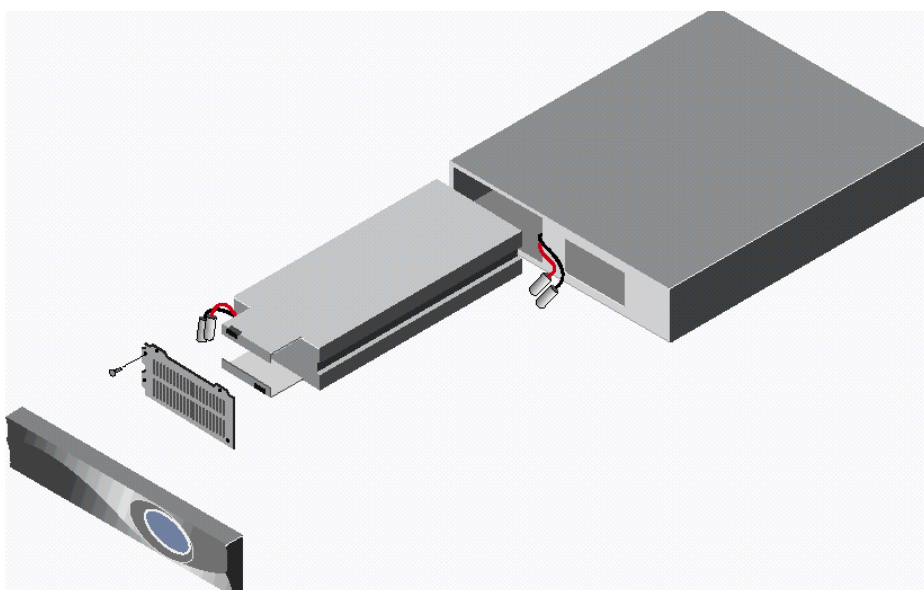
При хранении ИБП в течение длительного времени для поддержания батареи в заряженном состоянии рекомендуется вставлять вилку ИБП в сетевую розетку каждые шесть месяцев не менее, чем на сутки.

Конструкция UPStation GXT 2U позволяет безопасно проводить замену внутренней батареи самим пользователем. Изучите меры предосторожности перед выполнением этой работы. Для получения информации о соответствующем комплекте для замены батареи свяжитесь с Вашим дилером или представительством Liebert.

Замена батареи

ВНИМАНИЕ: Аккумуляторная батарея представляет собой потенциальную опасность поражения электрическим током и обладает большим током короткого замыкания. Перед проведением процедуры замены батареи внимательно изучите следующие меры предосторожности:

- Снимите кольца, наручные часы и другие металлические предметы.
- Используйте специальную (крестовую) отвертку Phillips с изолированной ручкой.
- Не кладите инструменты или другие металлические предметы на батарею.
- Если комплект для замены каким-либо образом поврежден или присутствуют признаки утечки, немедленно свяжитесь с Вашим дилером или представительством Liebert.
- Не сжигайте использованные батареи, они могут взорваться.



Процедура замены внутренней батареи

1. Аккуратно снимите с ИБП переднюю пластмассовую крышку.
2. Выверните и удалите четыре винта с передней двери батарейного отсека. Отложите дверцу батарейного отсека в сторону до момента сборки.
3. Осторожно вытяните провода батареи и отключите двойной разъем батареи.
4. Возьмитесь за батарею рукой и вытяните ее наружу из ИБП.
5. Аккуратно распакуйте новый батарейный узел, следя за тем, чтобы не повредить упаковку. Сравните новые и старые батареи для подтверждения того, что обе батареи имеют одинаковое количество ячеек и номинальное значение напряжения. Если это так, переходите к выполнению шага 6; в противном случае **ПРИОСТАНОВИТЕ ВЫПОЛНЕНИЕ РАБОТ** и свяжитесь с Вашим дилером, представительством или отделом технической поддержки фирмы Liebert.
6. Выровняйте и вдвиньте новый батарейный блок.
7. Подключите двойные батарейные разъемы и аккуратно задвиньте батарею с батарейной проводкой обратно в ИБП.
8. Присоедините переднюю дверь батарейного блока четырьмя винтами.
9. Установите на место пластмассовую крышку ИБП.

ПРИМЕЧАНИЕ: Данные батареи можно заменять "на ходу", поэтому следует учитывать, что в процессе проведения данной процедуры нагрузка не будет защищена от колебаний параметров электросети и пропадания питания.

ПОИСК И УСТРАНЕНИЕ НЕИСПРАВНОСТЕЙ

ПРОБЛЕМА	ПРИЧИНА	РЕШЕНИЕ
При нажатии кнопки пуска ИБП не включается	Короткое замыкание или перегрузка	Убедитесь, что ИБП выключен. Полностью отключите всю нагрузку и убедитесь в том, что выходные разъемы не засорены. Проверьте исправность нагрузки и отсутствие внутреннего короткого замыкания.
Горит индикатор батареи	ИБП не включен в розетку электропитания	ИБП работает в режиме питания от батареи; убедитесь в том, что ИБП надежно подключен к настенной сетевой розетке.
	Напряжение сети находится вне допустимых пределов.	ИБП работает в режиме питания от батареи. Сохраните данные и закройте все приложения. Убедитесь, что напряжение в сети находится в допустимых пределах.
Продолжительность работы ИБП от батареи значительно ниже нормы	Батареи не полностью заряжены	Подавайте входное напряжение к ИБП не менее суток для заряда батарей.
	ИБП перегружен	Проверьте уровень нагрузки и уменьшите нагрузку, подключенную к ИБП.
	Батареи не держат заряд из-за старения	Замените батареи. Для этого свяжитесь с Вашим дилером, представительством Liebert или группой технической поддержки Liebert Worldwide Support Group для получения комплекта для замены батарей.
Горят индикаторы неисправности и байпаса, а также все светодиоды нагрузки	ИБП перегружен или неисправно нагрузочное оборудование	Проверьте уровень нагрузки и отключите второстепенную нагрузку. Пересчитайте величину нагрузки, подключенной к ИБП, в ВА и уменьшите ее. Проверьте исправность нагрузки.
Горят индикаторы неисправности и байпаса, а также диагностический светодиод А	Проблема с внутренним вентилятором ИБП или произошло отключение ИБП из-за перегрева. Нагрузка питается через байпас.	Убедитесь, что ИБП не перегружен, вентиляционное отверстие не закупорено, а температура в комнате не слишком высокая. Подождите 30 минут для того, чтобы ИБП остыл, затем повторно включите ИБП. Если ИБП не перезапускается, свяжитесь с Вашим дилером, представительством Liebert или группой технической поддержки Liebert Worldwide Support Group.
Горят индикаторы неисправности и байпаса, а также диагностический светодиод В	Повышенное напряжения на шине постоянного тока.	ИБП нуждается в обслуживании. Свяжитесь с Вашим дилером, представительством Liebert или группой технической поддержки Liebert Worldwide Support Group.
Горят индикаторы неисправности и байпаса, а также диагностический светодиод С	Неисправность схемы управления питанием.	ИБП нуждается в обслуживании. Свяжитесь с Вашим дилером, представительством Liebert или группой технической поддержки Liebert Worldwide Support Group.

ПРОБЛЕМА	ПРИЧИНА	РЕШЕНИЕ
Горят светодиодные индикаторы неисправности и байпаса, а также диагностический светодиод D	Неисправность схемы коррекции коэффициента мощности.	ИБП нуждается в обслуживании. Свяжитесь с Вашим дилером, представительством Liebert или группой технической поддержки Liebert Worldwide Support Group.
Горят светодиодные индикаторы неисправности и байпаса, а также диагностический светодиод E	Неисправность инвертора ИБП.	ИБП нуждается в обслуживании. Свяжитесь с Вашим дилером, представительством Liebert или группой технической поддержки Liebert Worldwide Support Group.
Горят светодиодные индикаторы неисправности и байпаса, а также диагностические светодиоды A и C	Отрицательный результат тестирования батарей ИБП.	Замените батареи. Свяжитесь с Вашим дилером, представительством Liebert или группой технической поддержки Liebert Worldwide Support Group.
Горят светодиодные индикаторы неисправности и байпаса, а также диагностические светодиоды C и E	Отключение ИБП по команде с коммуникационного порта (портов)	ИБП получил сигнал или команду от подключенного компьютера. Если это было случайно, убедитесь в соответствии коммуникационного кабеля Вашей системе. Для получения помощи свяжитесь с Вашим дилером, представительством Liebert или группой технической поддержки Liebert Worldwide Support Group.

Аварийные ситуации

Условие	Сигнал тревоги
Работа от батареи (сетевое питание отсутствует)	Один короткий звуковой сигнал, повторяющийся каждые десять секунд; осталось более двух минут автономной работы от батареи.
Разряд батареи	Два коротких звуковых сигнала, повторяющиеся каждые пять секунд; осталось менее двух минут автономной работы от батареи.
Перегрузка по выходу (байпас)	Один короткий звуковой сигнал каждые полсекунды.
Перегрев (байпас)	Звуковой сигнал в течение одной секунды, повторяющийся каждые четыре секунды.
Превышенное напряжения шины постоянного тока (байпас)	Звуковой сигнал в течение одной секунды, повторяющийся каждые четыре секунды.
Выход из строя схемы коррекции коэффициента мощности (байпас)	Звуковой сигнал в течение одной секунды, повторяющийся каждые четыре секунды.
Выход из строя инвертора	Звуковой сигнал в течение одной секунды, повторяющийся каждые четыре секунды.
Отрицательный результат тестирования батареи	Звуковой сигнал в течение двух секунд, повторяющийся каждую минуту.

ТЕХНИЧЕСКИЕ ХАРАКТЕРИСТИКИ			
Номер модели	GXT2-700RT230	GXT2-1000RT230	GXT2-1500RT230
Номинальная мощность	700 ВА / 490 Вт	1000 ВА / 700 Вт	1500 ВА / 1050 Вт
РАЗМЕРЫ: в (мм)			
Само устройство (Ш x Г x В)	87 x 547 x 430	87 x 547 x 430	87 x 547 x 430
В транспортной упаковке (Ш x Г x В)	268 x 692 x 585	268 x 692 x 585	268 x 692 x 585
МАССА: кг			
Само устройство	22.5	22.6	23.2
В транспортной упаковке	26.5	26.6	27.2
ПАРАМЕТРЫ ВХОДНОГО ПИТАНИЯ ПЕРЕМЕННОГО ТОКА			
Диапазон напряжения (типовой)	230 В перем. тока номинально; изменяется в зависимости от нагрузки на выходе		
Нагрузка 100% - 90%	159 В перем тока / 280 В перем тока	159 В перем тока / 280 В перем тока	176 В перем. тока / 280 В перем тока
Нагрузка 90% - 70%	159 В перем тока / 280 В перем тока	159 В перем тока / 280 В перем тока	159 В перем тока / 280 В перем тока
Нагрузка 70% - 30%	139 В перем. тока / 280 В перем. тока	139 В перем. тока / 280 В перем. тока	139 В перем. тока / 280 В перем. тока
Нагрузка 30% - 0%	119 В перем. тока / 280 В перем тока	119 В перем. тока / 280 В перем тока	119 В перем. тока / 280 В перем тока
Частота	40 - 70 Гц; автоматическая настройка		
Входное соединение	IEC320-10A		
ПАРАМЕТРЫ ВЫХОДНОГО ПИТАНИЯ ПЕРЕМЕННОГО ТОКА			
Выходные розетки	(4) EN 60320/C13		
Напряжение	208/220/230/240 В переменного тока (выбирается пользователем); ±3%		
Частота	50 или 60 Гц		
Форма сигнала	Синусоидальная		
Перегрузка в номинальном режиме	200% в течение 8 периодов; 130% в течение 10 секунд с переходом на байпас		
ПАРАМЕТРЫ БАТАРЕИ			
Тип	Герметичные необслуживаемые свинцово-кислотные, пожаробезопасные		
Кол-во x напряжение x емкость	4 x 12 В x 7.0 или 7.2 А ч		
Производитель батареи/номер детали по каталогу	China Storage Battery / CSB FR 1270 F2		
Время автономной работы от батареи	См. графики расчета времени автономной работы от батареи		
Время заряда батареи	5 часов до 95% емкости после полного разряда на 100% нагрузку		
ПАРАМЕТРЫ ОКРУЖАЮЩЕЙ СРЕДЫ			
Рабочая температура	От 0° С до +40° С (От +32° F до +104° F)		
Температура хранения	От -15° С до +50° С (От +5° F до +122° F)		
Относительная влажность	От 0% до 95%, без конденсации		
Рабочая высота над уровнем моря	До 3000 м (10000 футов) при температуре 40° С без ухудшения параметров		
Высота над уровнем моря при хранении	15000 м (50000 футов) максимум		
Уровень акустического шума	<50 дБА на расстоянии 1 метр от задней панели <45 дБА на расстоянии 1 метр от передней или боковых панелей		
СЕРТИФИКАЦИЯ			
Класс защиты	EN50091-1-1, маркировка соответствия CE как директивам по низкому напряжению, так и директивам по электромагнитной совместимости		
Электромагнитные помехи/электромагнитная совместимость	EN 50091-2, класс B		
Помехоустойчивость	EN61000 4-2, 4-3, 4-4, 4-5		
Транспортировка	ISTA процедура 1A		

ТЕХНИЧЕСКИЕ ХАРАКТЕРИСТИКИ		
Номер модели	GXT2-2000RT230	GXT2-3000RT230
Номинальная мощность	2000 ВА / 1400 Вт	3000 ВА / 2100 Вт
РАЗМЕРЫ: в (мм)		
Само устройство (Ш x Г x В)	87 x 547 x 430	87 x 618 x 430
В транспортной упаковке (Ш x Г x В)	268 x 692 x 585	268 x 692 x 585
МАССА: кг		
Само устройство	24.7	31.9
В транспортной упаковке	28.7	35.9
ПАРАМЕТРЫ ВХОДНОГО ПИТАНИЯ ПЕРЕМЕННОГО ТОКА		
Диапазон напряжения (типовой)	230 В перем. тока номинально; изменяется в зависимости от нагрузки на выходе	
Нагрузка 100% - 90%	176 В перем. тока / 280 В перем. тока	176 В перем. тока / 280 В перем. тока
Нагрузка 90% - 70%	159 В перем. тока / 280 В перем. тока	159 В перем. тока / 280 В перем. тока
Нагрузка 70% - 30%	139 В перем. тока / 280 В перем. тока	139 В перем. тока / 280 В перем. тока
Нагрузка 30% - 0%	119 В перем. тока / 280 В перем. тока	119 В перем. тока / 280 В перем. тока
Частота	40 - 70 Гц; автоматическая настройка	
Входное соединение		
ПАРАМЕТРЫ ВЫХОДНОГО ПИТАНИЯ ПЕРЕМЕННОГО ТОКА		
Выходные розетки		
Напряжение	208/220/230/240 В переменного тока (выбирается пользователем); ±3%	
Частота	50 или 60 Гц	
Форма сигнала	Синусоидальная	
Перегрузка в номинальном режиме	200% в течение 8 периодов; 130% в течение 10 секунд с переходом на байпас	
ПАРАМЕТРЫ БАТАРЕИ		
Тип	Герметичные необслуживаемые свинцово-кислотные, пожаробезопасные	
Кол-во x напряжение x емкость	4 x 12 В x 9.0 А ч	6 x 12 В x 9.0 А ч
Производитель батареи/номер детали по каталогу	Panasonic UP-VW1245P1	
Время автономной работы от батареи	См. графики времени автономной работы от батареи	
Время заряда батареи	5 часов до 95% емкости после полного разряда на 100% нагрузку	
ПАРАМЕТРЫ ОКРУЖАЮЩЕЙ СРЕДЫ		
Рабочая температура	От 0° С до +40° С (От +32° F до +104° F)	
Температура хранения	От -15° С до +50° С (От +5° F до +122° F)	
Относительная влажность	От 0% до 95%, без конденсации	
Рабочая высота над уровнем моря	До 3000 м (10000 футов) при температуре 40° С без ухудшения параметров	
Высота над уровнем моря при хранении	15000 м (50000 футов) максимум	
Уровень акустического шума	<55 дБА на расстоянии 1 метр от задней панели <50 дБА на расстоянии 1 метр от передней или боковых панелей	
СЕРТИФИКАЦИЯ		
Класс защиты	EN50091-1-1, маркировка соответствия CE как директивам по низкому напряжению, так и директивам по электромагнитной совместимости	
Электромагнитные помехи/электромагнитная совместимость	EN 50091-2, класс B	
Помехоустойчивость	EN61000 4-2, 4-3, 4-4, 4-5	
Транспортировка	ISTA процедура 1A	

ТЕХНИЧЕСКИЕ ХАРАКТЕРИСТИКИ БАТАРЕЙНОГО ШКАФА

Номер модели	GXT2-48VBATT	GXT2-72VBATT
Используется с ИБП моделей	GXT2-700RT120 GXT2-1000RT120 GXT2-1500RT120 GXT2-2000RT120	GXT2-3000RT120
РАЗМЕРЫ: в (мм)		
Само устройство (Ш x Г x В)	87 x 547 x 430	87 x 618 x 430
В транспортной упаковке (Ш x Г x В)	268 x 692 x 585	268 x 692 x 585
МАССА: кг		
Само устройство	28.3	42.5
В транспортной упаковке	32.3	46.5
ПАРАМЕТРЫ БАТАРЕИ		
Тип	Герметичные необслуживаемые свинцово-кислотные, пожаробезопасные	
Кол-во x напряжение x емкость	2 x 4 x 12 В x 7.0 или 7.2 А ч	2 x 6 x 12 В x 9.0 А ч
Производитель батареи/номер детали по каталогу	China Storage Battery / CSB FR 1270 F2	Panasonic / UP-VW1245P1
Время автономной работы от батареи	См. графики автономной работы от батареи	
Время заряда батареи	5 часов до 95% емкости после полного разряда на 100% нагрузку	
ПАРАМЕТРЫ ОКРУЖАЮЩЕЙ СРЕДЫ		
Рабочая температура	От 0° С до +40° С (От +32° F до +104° F)	
Температура хранения	От -15° С до +50° С (От +5° F до +122° F)	
Относительная влажность	От 0% до 95%, без конденсации	
Рабочая высота над уровнем моря	До 3000 м (10000 футов) при температуре 40° С без ухудшения параметров	
Высота над уровнем моря при хранении	15000 м (50000 футов) максимум	
СЕРТИФИКАЦИЯ		
Класс защиты	EN50091-1-1, маркировка соответствия CE как директивам по низкому напряжению, так и директивам по электромагнитной совместимости	
Электромагнитные помехи/электромагнитная совместимость	EN 50091-2, класс B	
Помехоустойчивость	EN61000 4-2, 4-3, 4-4, 4-5	
Транспортировка	ISTA процедура 1A	

ВРЕМЯ РАБОТЫ ОТ БАТАРЕИ

Внутренняя батарея (минуты)

	10%	20%	30%	40%	50%	60%	70%	80%	90%	100%
700 ВА	248	115	79	58	44	35	29	24	20	17
1000 ВА	191	87	48	34	25	19	16	13	12	11
1500 ВА	144	83	42	28	20	15	12	10	8	7
2000 ВА	56	33	26	19	14	12	10	8	7	6
3000 ВА	91	46	30	21	16	11	9	8	7	5

Внутренняя батарея + 1 внешний батарейный шкаф (минуты)

	10%	20%	30%	40%	50%	60%	70%	80%	90%	100%
700 ВА	992	460	316	232	176	140	116	96	80	68
1000 ВА	764	348	192	136	100	76	64	52	48	44
1500 ВА	576	332	168	112	80	60	48	40	32	28
2000 ВА	168	99	78	57	42	36	30	24	21	18
3000 ВА	364	184	120	84	64	44	36	32	28	20

Внутренняя батарея + 2 внешних батарейных шкафа (минуты)

	10%	20%	30%	40%	50%	60%	70%	80%	90%	100%
700 ВА	1984	920	632	464	352	280	232	192	160	136
1000 ВА	1528	696	384	272	200	152	128	104	96	88
1500 ВА	1152	664	336	224	169	120	96	80	64	56
2000 ВА	392	231	182	133	98	84	70	56	49	42
3000 ВА	728	368	240	168	128	88	72	64	56	40

Внутренняя батарея + 3 внешних батарейных шкафа (минуты)

	10%	20%	30%	40%	50%	60%	70%	80%	90%	100%
700 ВА	2976	1380	948	696	528	420	348	288	240	204
1000 ВА	2292	1044	576	408	300	228	192	156	144	132
1500 ВА	1728	996	504	336	240	180	144	120	96	84
2000 ВА	560	330	260	190	140	120	100	80	70	60
3000 ВА	1092	552	360	252	192	132	108	96	84	60

Внутренняя батарея + 4 внешних батарейных шкафа (минуты)

	10%	20%	30%	40%	50%	60%	70%	80%	90%	100%
700 ВА	3968	1840	1264	928	704	560	464	384	320	272
1000 ВА	3056	1392	768	544	400	304	256	208	192	176
1500 ВА	2304	1328	672	448	320	240	192	160	128	112
2000 ВА	840	495	390	285	210	180	150	120	105	90
3000 ВА	1456	736	480	336	256	176	144	128	112	80

ОГРАНИЧЕННАЯ ГАРАНТИЯ

Liebert Corporation дает следующую ОГРАНИЧЕННУЮ ГАРАНТИЮ покупателям и ее клиентам (называемым вместе в данном документе "покупатель"): источник бесперебойного питания (ИБП) и его элементы не содержат производственных дефектов и дефектов в используемых материалах при нормальном использовании оборудования, эксплуатации и техническом обслуживании В ТЕЧЕНИЕ ДВУХ (2) ЛЕТ С ДАТЫ ПЕРВИЧНОЙ ПРОДАЖИ фирмой Liebert или ее дилерами/через розничную торговую сеть. ВЫШЕУПОМЯНУТАЯ ГАРАНТИЯ ЯВЛЯЕТСЯ ЕДИНСТВЕННОЙ ДЕЙСТВИТЕЛЬНОЙ ГАРАНТИЕЙ И НИКАКИЕ ДРУГИЕ ГАРАНТИИ, РУЧАТЕЛЬСТВА ИЛИ ПОДРАЗУМЕВАЕМЫЕ ГАРАНТИИ ПРИГОДНОСТИ ДЛЯ ТОРГОВЛИ И СООТВЕТСТВИЯ ЦЕЛИ, ВКЛЮЧАЯ ОТСУТСТВИЕ ОГРАНИЧЕНИЙ, НЕ ПРИЕМЛЕМЫ. Определенные аспекты непризнания иска не применимы к изделиям покупателя, приобретенным отдельными лицами и используемым для личных, семейных или домашних целей (в отличие от промышленных и других назначений). Местные законы могут отменять ограничения на срок действия подразумеваемой гарантии, поэтому вышеупомянутые ограничения могут быть к Вам не применимы. Данная гарантия дает Вам определенные права, но Вы можете иметь также другие права, которые изменяются в соответствии с местными законами.

Ремонт и обслуживание выполняются покупателем и покупатель должен оплачивать расходы на проведение этих работ. Данная гарантия не распространяется на изделия со снятыми или измененными серийными номерами, также фирма не несет ответственности за ущерб или убытки, вызванные стихийными бедствиями, внешним воздействием на изделие, злоупотреблением, несчастным случаем, введением в заблуждение, пренебрежением инструкциями, несанкционированной модификацией, изменением конструкции и ремонтом, неправильной установкой, техническим обслуживанием, использованием способом, противоречащим сопровождающим инструкциям или нормативным документам. ВНИМАНИЕ: Гарантия не распространяется на случай, если был допущен разряд батарей ниже минимального уровня. Для предотвращения разряда батареи не оставляйте устройство включенным более двух (2) дней без подачи на вход питания переменного тока. Батарея, если она не используется, должна подзаряжаться каждые четыре (4) - шесть (6) месяцев.

Если ИБП выйдет из строя в соответствии с вышеприведенной гарантией в течение двух лет, фирма Liebert обязуется отремонтировать или осуществить замену ИБП по своему усмотрению. На замененные или отремонтированные детали будет распространяться гарантия в течение остатка первоначального гарантийного периода. Покупатель для предъявления гарантийного иска должен позвонить по телефону +44 (0)1793 553355 для получения номера разрешения на возврат изделия и подробных инструкций по транспортировке. Затраты на перевозку ложатся на покупателя.

ПРИМЕНЕНИЯ, СВЯЗАННЫЕ С ЖИЗНЕОБЕСПЕЧЕНИЕМ

Использование данного изделия не рекомендуется и Компания не продает преднамеренно свою продукцию для применений, связанных с жизнеобеспечением, и других критических случаев. ЛЮБОЕ САМОВОЛЬНОЕ ИСПОЛЬЗОВАНИЕ ПОЛЬЗОВАТЕЛЕМ ИЗДЕЛИЙ ДЛЯ ТАКОГО РОДА ПРИМЕНЕНИЙ АВТОМАТИЧЕСКИ ПРЕКРАЩАЕТ ДЕЙСТВИЕ ВСЕХ ГАРАНТИЙНЫХ ОБЯЗАТЕЛЬСТВ, ВКЛЮЧАЯ ПОДРАЗУМЕВАЕМЫЕ ГАРАНТИИ ПРИГОДНОСТИ ДЛЯ ТОРГОВЛИ И СООТВЕТСТВИЯ ЦЕЛИ И РУЧАТЕЛЬСТВА ТОГО, ЧТО ДАННОЕ ИЗДЕЛИЕ БУДЕТ СООТВЕТСТВОВАТЬ ЛЮБЫМ УТВЕРЖДЕНИЯМ И ОБЕЩАНИЯМ, КАСАЮЩИМСЯ ДАННОГО ПРОДУКТА, И ПОЛЬЗОВАТЕЛЬ СОГЛАСЕН С ТЕМ, ЧТО НИ ПРИ КАКИХ ОБСТОЯТЕЛЬСТВАХ КОМПАНИЯ НЕ БУДЕТ НЕСТИ ОТВЕТСТВЕННОСТЬ ЗА ПОСЛЕДСТВИЯ ИСПОЛЬЗОВАНИЯ ИЗДЕЛИЯ И КОСВЕННЫЙ УЩЕРБ.



UPStation GXT 2U™

**700 – 3000 ВА
230 В**

Техническая поддержка

США	1-800-222-5877
Техническая поддержка по всему миру	+ 1 614-841-6755
Техническая факсовая поддержка по всему миру	+ 1 614-841-5471
Великобритания	+44 (0) 1628 403 200
Франция	+33 1 4 360 26 19
Германия	+49 216696493400
Италия	+39 2 98250 1
Нидерланды	+00 31 475 504050
E-mail	Upstech@liebert.com
Web site	http://www.liebert.com

Компания, производящая данные изделия

Имея более миллиона установок по всему земному шару, компания Liebert является мировым лидером в производстве систем защиты компьютеров. С момента своего основания в 1965 году компания Liebert разработала полный спектр систем защиты и поддержки чувствительного электронного оборудования:

- Системы прецизионного кондиционирования воздуха: системы кондиционирование воздуха с полным контролем от 1.5 до 60 тонн.
- Повышение качества питания и ИБП мощностью от 250 ВА до более, чем 1000 кВА.
- Интегрированные системы, обеспечивающие преобразование и защиту оборудования, в одном корпусе с гибкой конфигурацией.
- Мониторинг и управление - не месте установки и дистанционно - систем любой мощности и месторасположения.
- Сервисная поддержка в более, чем 100 сервисных центрах по всему миру, Центр поддержки пользователей, работающий 24 часа в сутки, семь дней в неделю.

Несмотря на то, что были приняты все меры предосторожности для обеспечения точности и полноты данного руководства, Liebert Corporation не берет на себя ответственность и отказывается от обязательств по возмещению убытков вследствие использования данной информации или вследствие любых ошибок и упущений.

© 2001 Liebert Corporation.

Все права сохраняются во всем мире. Спецификации подлежат изменению без уведомления.

® Liebert и логотип Liebert являются зарегистрированными торговыми марками Liebert Corporation. Остальные торговые марки являются собственностью их владельцев.

SLI-23150 (3/01) Версия 3